



**ЗАВОД СТАЛЬНЫХ  
ДВЕРЕЙ**

**АВВЕНР**

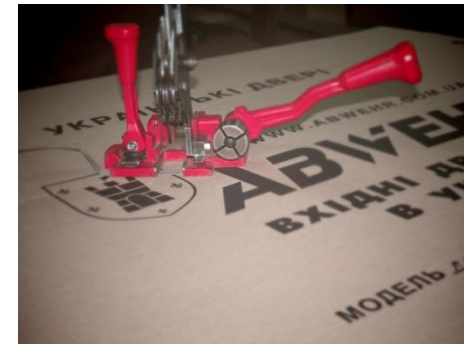
**ВХОДНЫЕ ДВЕРИ №1  
В УКРАИНЕ**

**Компанія «Abwehr»**

**Proizvođač sigurnosnih vrata**

# ISTORIJA KOMPANIJE

- Kompanija «Stimul-Invest» je osnovana u 2006 godini kao najveći proizvođač ulaznih vrata u Ukraini.
- U 2007 god. pokrenuta je sobstvena proizvodnja pod robnom markom «ABWEHR». Proizvodni pogon se nalazi na površini 30000 m<sup>2</sup> sa mogućnošću proizvodnje oko 35000 vrata mesečno.
- Proizvodi se izvoze na teritoriju Pribaltike, Kazahstana, Gruzije, Moldavije, EX Jugoslavije, Evropske unije, Kanade i Kine.
- Posedujemo odgovarajuće sertifikate za stambena i tehnička vrata.



# Politika kompanije

**Glavna misija:** Formiranje inovaciono proizvodne kompanije, kojom se ponosi cela Ukraina!

**Cilj:** Izgradnja međunarodno priznate kompanije sa visokim nivoom servisa i znanja.

**Zadaci:**

1. Stabilna izrada kvalitetnih i konkurentnih proizvoda.
2. Porast obima prodaje i proizvodnje, izlazak na nova tržišta.
3. Obezbeđenje razrade i uvođenje sistema menadžmenta kvaliteta odgovovarajućih potrebama i odgovornostima ISO 9001-2009, povećanje broja zadovoljnih kupaca.
4. Obezbeđenje organizacije visoko kvalifikovanim kadrovima.

Ulazna vrata TM Abwehr po tipu konstrukcije dele se na 5 segmenata:

- УЮТ ( А)
- NOVA (AM)
- PRESTIGE (АП1, АП2)
- ULTRA (M0, M1)
- КОЛЬЧУГА (ММ0)

# Konstrukcija vrata



- Štok iz savijenog profila
- Krilo sa 7 rebara ukrućenja, napunjeno mineralnom vunom
- 2 diht gume po parametru štoka i krila
- Profilisane MDF obloge, obložene PVC folijom ulične i stambene primene
- 2 brave: cilindar donja, kasa gornja
- Zaštitni protiv provalni klinovi
- Okov: 2 šarke, špijunka, kvaka

# Karakteristike po segmentima

		A	AM	АП1	АП2	М0	М1	ММ0
Dimenzije, мм		860*2050	860*2050	860*2050	860*2050	860*2050	860*2050	860*2050
		960*2050	960*2050	960*2050	960*2050	960*2050	960*2050	960*2050
			1200*2050	1200*2050			1200*2050	1200*2050
Tip štoka	Savijeni dvostepeni profil							
Debljina krila, мм		65	72	75	95	52	65	50
Debljina štoka, мм		80	90	95	110	75	95	70
Ispuna krila		Min. vuna	Min. vuna	Min. vuna	Min. vuna	Min. vuna	Min. vuna	Min. vuna
Ispuna štoka		-	Min. vuna	Min. vuna	Min. vuna	-	Min. vuna	-
MDF, мм		10/10	16/10	16/10	16/16	10	10	-
Širina MDF dovratnika, мм		80	80	80	80	-	-	-
Debljina MDF dovratnika, мм		10	10	16	16	-	-	-
Rebra ukrućenja		7	7	7	7	7	7	7
špijunka		ima	ima	ima	ima	ima	ima	-
Noćna reza		-	-	opciono	ima	-	-	-
Broj šarki, kom		2	2	2	2	2	2	2
Broj anti provalnih klinova, kom		2	2	2	4	2	2	-
Diht guma, kom		2	2	2	2	2	2	2
Prag		metalni	metalni	metalni	metalni	metalni	metalni	metalni
Brava		dve	dve	dve	dve	jedna	dve	jedna
Kvaka		jednodelna	dvodelna	dvodelna	dvodelna	jednodelna	dvodelna	jednodelna

# U čemu se razlikuje savijeni profil od cevastog?

Parametri	Vrata na cevastom pr.	Vrata sa savijenim profilom
Zvučna izolacija	**	*****
Toplotna izolacija	**	*****
Čvrstina do ugradnje	****	*****
Čvrstina posle ugradnje	*****	*****
Zaštita od spoljnih mirisa	*	*****

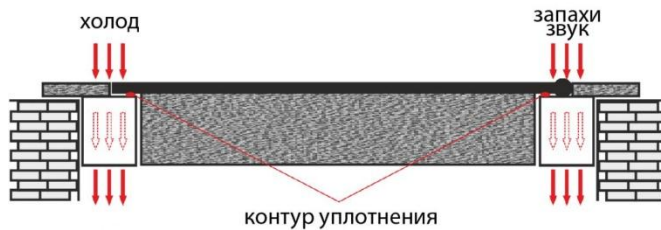


Рис. 1 - Дверь «на трубе»

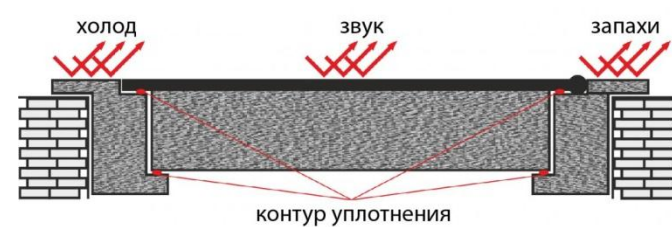


Рис. 2 - Дверь «на гнутом профиле»

## Prednosti primene savijenog profila:

- Mogućnost izrade vrata veće debljine pri minimalnom povećanju težine;
- Mogućnost ugradnje dve diht gume po parametru vrata, što poboljšava njena toplotna i zvučna svojstva i hermetiku;
- Privlačniji spoljašnji izgled.

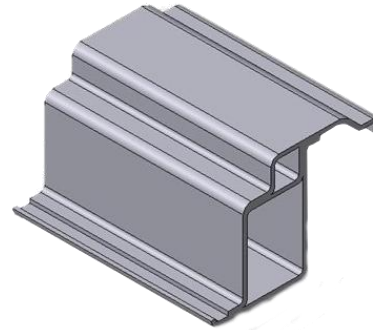
## U čemu je razlika savijenog profila od cevastog?

1. Pri korišćenju savijenog profila moguća je izrada krila veće debljine pri minimalnom povećanju težine:
  - Zahvaljujući tome, vrata ne gube na snazi posle otvaranja rupa za bravu.
  - Pojavljuje se mogućnost guranja ugrađene brave što je moguće dalje od spoljne površine vrata, što otežava lomljenje i otvaranje.
2. Savijeni profil dozvoljava korišćenje dve diht gume po parametru vrata za poboljšanje zvučne i toplotne izolacije i hermetike.

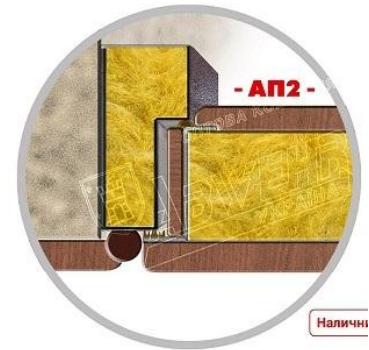


## Prednosti

1. Savijeni dvostepeni profil.



2. Štok napunjen mineralnom vunom (AM, АП1, АП2, М1).



3. Vlagootporni MDF pri porudžbini vrata za spoljnu upotrebu



4. Znak kvaliteta ugrađen na krilu.



# Zbog čega treba ugrađivati vrata TM «Abwehr»?

- **Sobstvena proizvodnja.** Mi garantujemo kvalitet i rok isporuke.
- **Veliki izbor.** U ponudi predstavljeno više od 200 modela.
- **Visoko kvalitetni proizvodi.** Korišćenje preciznih mašina i kvalitetnih materijala.
- **Dostupna cena.** Napravili smo vrata dostupna svim kategorijama potrošača
- **Mi smo zaslužili poverenje naših kupaca.** Više od 2.500.000 ugrađenih vrata.